

Cinderella

ELEKTRISCHE VERBRENNUNGSTOILETTE



Gebrauchsanweisung

Inhalt

INHALT DER VERPACKUNG.....	3
KONSTRUKTION.....	3
SICHERHEIT.....	3
TRANSPORTSICHERUNG.....	4
MONTAGE.....	4
ANWENDUNG.....	6
LEEREN.....	7
WARTUNG.....	7
FEHLERSUCHE.....	8
TECHNISCHE SPEZIFIKATIONEN.....	9
GARANTIE.....	9
SERVICE.....	9

Auf der Rückseite der Gebrauchsanweisung befindet sich eine Anwenderanleitung, die ausgeschnitten und im Toilettenraum aufgehängt werden kann.

INHALT DER VERPACKUNG

Im Lieferumfang von Cinderella Classic ist Folgendes enthalten:

- 1 St. Cinderella Classic
- 1 Karton Beutel (500 St.)
- 1 St. Anschlussrohr Ø 110 mm x 430 mm
- 1 St. T-Rohr (90°) Ø 110 mm
- 1 St. Regenschutz
- 1 St. Gebrauchsanweisung



KONSTRUKTION

Cinderella ist innen aus säurefestem Stahl gefertigt, während das Gehäuse aus glasfaserverstärktem Kunststoff besteht. Als Wärmequelle fungiert eine spezielle, für hohe Temperaturen und Belastungen ausgelegte Heizspirale. Die Temperatur wird mithilfe von elektronisch gesteuerten Sensoren geregelt. Das intelligente Verbrennungssystem „SENSE“ erkennt, wann der Verbrennungsvorgang abzuschließen ist und optimiert Verbrennungszeit und Energieverbrauch.

Cinderellas integrierter Lüfter kühlt das Toilettenbecken während der Verbrennung und liefert den während des Verbrennungsvorgangs erforderlichen Sauerstoff. Alle Bauteile der Toilette sind von höchster Qualität. Jede einzelne Toilette wird vor der Auslieferung eingehend geprüft.

Cinderella ist durch SEMKO (Schwedische Prüfanstalt für elektrotechnische Erzeugnisse) geprüft und mit dem S-Kennzeichen versehen. Sie ist außerdem nach den entsprechenden EU-Normen EMC-geprüft und trägt das CE-Zeichen.

SICHERHEIT

- Es erfolgt KEINE Verbrennung, wenn der Toilettendeckel geöffnet ist.
- Wenn die Toilette warm ist, kann der Motor für die Abdeckung bei geöffnetem Toilettendeckel NICHT aktiviert werden. Der Toilettendeckel muss geschlossen sein, damit „gespült“ werden kann.
- Die Abdeckung kann NICHT geöffnet werden (z.B. zur Reinigung) solange die Toilette warm ist. Das ist nur bei abgekühlter Toilette (der Lüfter hat sich ausgeschaltet) möglich.
- Bei zu hoher Temperatur innerhalb des Gehäuses wird eine Wärmesicherung ausgelöst und die Verbrennung abgebrochen. Die Sicherung muss manuell wieder in die Ausgangsposition zurückgesetzt werden, ehe die Toiletten wieder verwendet werden kann. Lesen Sie Näheres dazu im Abschnitt Fehlersuche.
- Das Gehäuse der Toilette besteht aus einem feuerhemmenden Material.
- Die Verbrennung beginnt nicht/wird abgebrochen, wenn der Verbrennungsbehälter nicht in der richtigen Position ist.
- Der Lüfter der Toilette bleibt in Gang, bis die Temperatur im Verbrennungsbehälter auf 85 °C gesunken ist. Bei einem eventuellen Stromausfall wird der Lüfter durch eine Batterie weiterbetrieben.
- Es dürfen KEINE brennbaren Flüssigkeiten in die Toilette geschüttet werden.

TRANSPORTSICHERUNG

Der Verbrennungsbehälter der Toilette ist aufgrund seines Gewichts mit einer Transportsicherung versehen. Diese ist vor der Inbetriebnahme der Toilette unbedingt zu entfernen.

Dazu gehen Sie folgendermaßen vor:

Entfernen Sie die Frontabdeckung.

Schneiden Sie das Montageband durch, das den Verbrennungsbehälter während des Transports mit dem Stahlrahmen der Toilette verbindet.



MONTAGE

Eine korrekte Installation der Be- und Entlüftung ist entscheidend für eine gute Verbrennung und eine problemlose Verwendung der Toilette!

Aufstellung

Die Cinderella-Toilette ist zur Verwendung in Feuchträumen zugelassen, darf aber nicht mit Wasser übergossen werden. Sie muss auf einem festen, ebenen Untergrund stehen und der Spalt zwischen Toilette und Fußboden darf nicht verschlossen werden.

Cinderella kann auf einem Boden mit Fußbodenheizung stehen, da sie nicht im Boden verankert zu werden braucht. Es gibt keine speziellen Anforderungen für den Abstand zu brennbaren Materialien. Zudem kann die Aufstellung auch in nicht beheizten Räumen erfolgen.

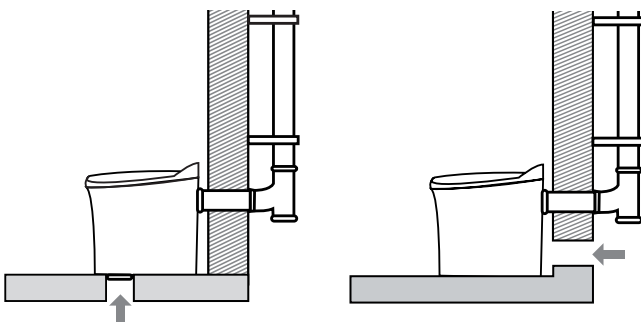
Eingangsluft

Die Luft für den Toilettenraum muss von außen kommen.

Das Luftventil muss einen Durchmesser von mindestens 160 mm aufweisen.

Um Zugluft zu vermeiden, wird der Lufteinlass am besten in der Wand nahe der Toilette in Fußbodennähe oder im Fußboden unter der Toilette angebracht. Die erforderliche Luft wird durch den Toilettenboden angesaugt.

Es ist wichtig, dass die Belüftung der Toilette nicht mit einem Kamin oder einer Dunstabzugshaube in Konflikt gerät. Daher ist es von Vorteil, wenn die Tür des Toilettenraumes geschlossen gehalten wird und abgedichtet ist. Aus dem gleichen Grund sollte sich im Toilettenraum kein Abluftventilator befinden. Eventuell vorhandene feuchte Luft wird durch Cinderella abgesaugt.

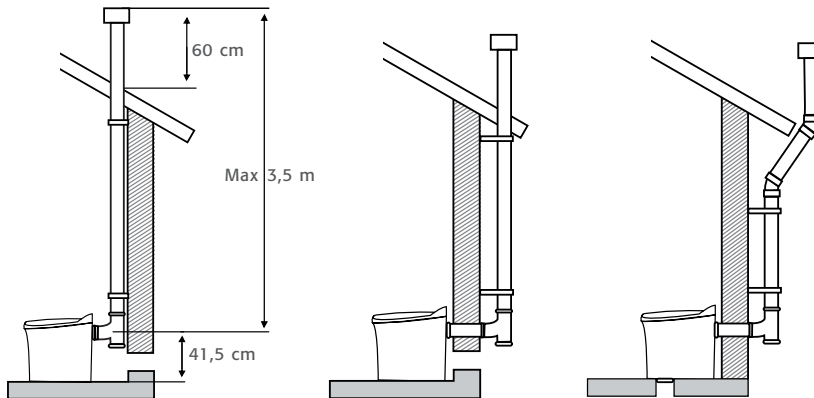


Entlüftung

Der eingebaute Lüfter hat die Aufgabe, die Toilette zu kühlen und feuchte Luft von der Verbrennung durch einen Katalysator herauszudrücken. Die Entlüftung erfolgt teilweise durch den Lüfter und teilweise mittels natürlichen Drucks, des so genannten Schornsteineffekts.

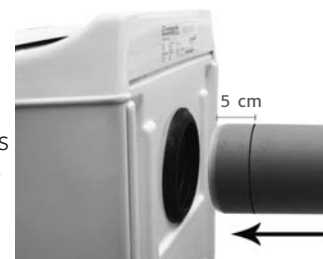
Die **Gesamtlänge des Rohres darf 3,5 m nicht übersteigen**. Zum Erreichen eines optimalen Drucks muss das Rohr **60 cm über das Dach** hinausreichen (vom Austritt aus gemessen).

Muss das Rohr angewinkelt werden, um beispielsweise ein Fenster oder eine Dachtraufe zu überwinden, ist dies in erster Linie mit bis zu 4 Stück 30°-Winkeln und in zweiter Linie mit max. 2 Stück 45°-Winkeln zu bewerkstelligen. Es ist wichtig, dass das Rohr über die ganze Länge zwischen der Toilette und dem Regenschutz einen Durchmesser von 110 mm hat. Das Rohr muss eine glatte Innenseite haben und möglichst ein PP-Rohr, das Standard-Abflutrohr für die Verlegung in Innenräumen, sein. Flexible Schläuche und Rohre mit geringeren Durchmessern funktionieren nicht. Werden längere Rohre oder zusätzliche Winkelteile benötigt, muss ein leistungsstärkerer Lüfter in der Toilette installiert werden. Wenden Sie sich dazu an Ihren Vertragshändler oder an die Firma Fritidstoa ab.



1. Bohren Sie eine Öffnung für die Abluft, entweder durch die Wand (am einfachsten) oder durch die Decke. Verwenden Sie dazu einen Bohrer Ø 111 mm.

2. Setzen Sie die erforderlichen Rohrteile zusammen. Das geht am leichtesten, wenn Sie die Verbindungsstellen mit etwas Abwasmittel einstreichen. Kürzen Sie das mitgelieferte Anschlussrohr auf die erforderliche Länge. 5 cm des Anschlussrohres werden auf der Rückseite der Toilette und ebenso viel in das T-Rohr eingeführt. Markieren Sie am besten vorher 5 cm auf dem Rohr, damit Sie wissen, dass es korrekt in der Toilette montiert ist.



3. Montieren Sie den Regenschutz, den Sie soweit wie möglich in das Rohr hineindrücken. **ACHTUNG!** Bringen Sie kein „Insektennetz“ auf der Mündung des Abluftrohres an.

4. Stellen Sie die Toilette auf und schließen Sie sie an eine geerdete Steckdose, 220-230 V, mit eigener 10-A-Sicherung an.

5. Starten Sie Cinderella durch Drücken auf den Netzschalter unten am Stromanschluss auf der Rückseite der Toilette.

Bei fehlerhafter Montage der Cinderella-Toilette erlischt die Garantiehaftung des Herstellers. Ratschläge und Tipps erhalten Sie von Ihrem Händler oder durch Fritidstoa ab.

ANWENDUNG

1. Kontrollieren Sie, dass die grüne Lampe auf dem Bedienfeld leuchtet, wodurch angezeigt wird, dass 230 V angeschlossen und der Netzschalter gedrückt sind.
2. Öffnen Sie den Deckel und klappen Sie die Brille hoch. Der Lüfter startet automatisch.
3. Legen Sie einen Cinderella-Beutel in das Toilettenbecken ein. Ein solcher Beutel muss bei jeder Anwendung der Toilette verwendet werden.
4. Klappen Sie die Toilettenbrille herunter.
5. Verrichten Sie Ihr Geschäft. Ist die Menge nur gering oder wird viel Papier verwendet, gießen Sie etwas Wasser in den Beutel, damit dieser richtig herunterfällt.
6. Klappen Sie den Deckel herunter.
7. Drücken Sie den Einschaltknopf, woraufhin ein Antwortton zu hören ist. Der Beutel mit Inhalt fällt in die Verbrennungskammer.
8. Das gelbe Lämpchen auf dem Bedienfeld leuchtet auf und zeigt an, dass die Verbrennung andauert. Während des gesamten Verbrennungsvorgangs läuft der Lüfter. Wenn das gelbe Lämpchen erloschen ist (die Verbrennung ist abgeschlossen), bleibt der Lüfter in Gang, bis die Temperatur im Verbrennungsbehälter auf 85 °C gesunken ist.
9. Die Verbrennungszeit variiert je nach Abfallmenge zwischen 30 und 110 Minuten.



Allgemein zur Anwendung

Die Toilette kann während des Verbrennungsvorgangs weiter benutzt werden. Nach jeder Verwendung ist eine neue Verbrennung durch Drücken auf den „START“-Knopf einzuleiten. Die Toilette erkennt automatisch, wann die Verbrennung abgeschlossen ist.

Wird die Toilette nicht benutzt, ist der Toilettendeckel stets geschlossen zu halten, da bei geöffnetem Deckel die Verbrennung nicht gestartet werden kann.

Vor dem Verlassen der Toilette sollte kontrolliert werden, dass der Beutel mit dem gesamten Inhalt richtig „herunter gespült“ wurde.

Legen Sie nach der Benutzung der Toilette KEINEN neuen Beutel für den nächsten Anwender ein, sondern legen Sie ihn lieber auf den Deckel.

Nach abgeschlossener Verbrennung erlischt das gelbe Lämpchen auf dem Bedienfeld. Der Lüfter der Toilette bleibt in Gang, bis die Temperatur im Verbrennungsbehälter auf 85 °C gesunken ist.

Bei längerer Abwesenheit kann zum Schutz vor Blitzeinschlag bei Bedarf das Stromkabel abgezogen werden.

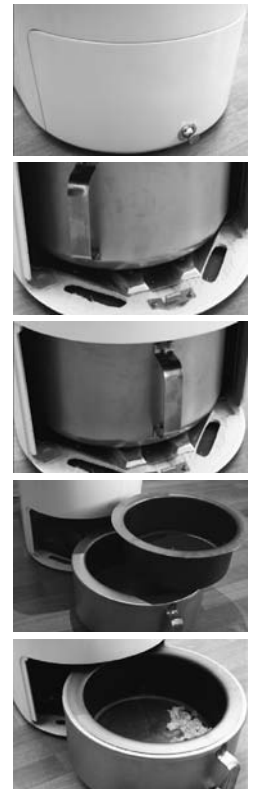
Brennbare Flüssigkeiten oder Materialien dürfen unter keinen Umständen in das Toilettenbecken gelegt und/oder „herunter gespült“ werden.

LEEREN

Wenn Cinderella eine Weile in Gebrauch war, musste der Aschebehälter geleert werden.

Dazu gehen Sie folgendermaßen vor:

1. Achten Sie darauf, dass keine Verbrennung erfolgt und dass die Toilette kalt ist. Der Lüfter darf nicht laufen.
2. Entfernen Sie die Abdeckung unten an der Vorderseite der Toilette, indem Sie den Knopf herausdrücken und dann die Klappe gerade nach vorn ziehen.
3. Drehen Sie den Verbrennungsbehälter so, dass der Handgriff genau nach vorn zeigt. Das rote und das gelbe Lämpchen zeigen nun an, dass der Verbrennungsbehälter sich nicht mehr in der richtigen Position befindet.
4. Ziehen Sie den Verbrennungsbehälter zu sich heran.
5. Heben Sie die „Einsatzschale“ heraus und entsorgen Sie die Asche an einem geeigneten Ort. Die Asche ist absolut bakterienfrei und eignet sich z.B. gut als Dünger in Blumenrabatten.
6. Reinigen Sie die „Einsatzschale“ von evtl. vorhandenen Urinsalzen oder Festgebranntem. Siehe Abschnitt Wartung. Achten Sie darauf, dass sowohl Einsatzschale als auch Außenbehälter sauber und trocken sind.
7. Setzen Sie die „Einsatzschale“ wieder ein und schieben Sie den Verbrennungsbehälter wieder in die Toilette hinein, bis Sie einen Widerstand spüren.
8. Drehen Sie den Griff so weit wie möglich nach links bis Sie einen Widerstand spüren und das rote und das gelbe Lämpchen erlöschen.
9. Setzen Sie die Frontabdeckung wieder ein.



WARTUNG

Reinigen Sie sowohl die Toilettenschüssel als auch die Außenseite der Toilette mit einem handelsüblichen Reinigungsmittel. Die Toilette darf nicht übergossen werden. Verwenden Sie eine Sprühflasche oder einen feuchten Lappen/Schwamm.

Bei der Verbrennung von Urin bilden sich Urinkristalle, die sich oft an den Kanten festsetzen und wie getrockneter Zement aussehen. Um diese und eventuell festgebrannte Reste zu entfernen, nehmen Sie die „Einsatzschale“ heraus, füllen warmes Wasser hinein und lassen das Ganze 20 – 30 Minuten stehen. Bürsten Sie dann die Schale aus. Lassen Sie sie trocknen und setzen dann Alles wieder in die Toilette ein. Ein sauberer Aschebehälter sorgt für eine effektivere Verbrennung.

Zur Verlängerung der Lebensdauer des Katalysators wird empfohlen, nach jeder 5. Leerung, jedoch mindestens einmal jährlich, eine Verbrennung nur mit Wasser durchzuführen. Dazu gehen Sie folgendermaßen vor:

1. Leeren und reinigen Sie den Verbrennungsbehälter wie oben angegeben.
2. Gießen Sie 1 l Wasser direkt in den Verbrennungsbehälter, ehe dieser wieder montiert wird.
3. Starten Sie die Verbrennung ohne Beutel und/oder Papier. Das Wasser verkocht und der entstehende reine Wasserdampf reinigt den Katalysator.
4. Nach Abschluss der Verbrennung (das gelbe Lämpchen ist erloschen) kann die Toilette wieder wie üblich benutzt werden.

Kontrollieren Sie regelmäßig, dass die Öffnung für das Kondenswasser an der Unterseite des T-Rohrs nicht blockiert ist. Kontrollieren Sie auch das gesamte Abluftrohr darauf, dass es sich nicht zugesetzt hat und nichts den Luftstrom behindert.

Bei normaler Reinigung oder wenn vergessen wurde, einen Beutel einzusetzen, ist das Toilettenbecken wie folgt zu reinigen. Das ist nur bei abgekühlter/nicht benutzter Toilette (der Lüfter ist nicht in Gang) möglich.

1. Öffnen Sie den Deckel, damit der Lüfter startet.
2. Drücken Sie auf START. Die Abdeckung des Aschebehälters im Inneren der Toilette öffnet sich und bleibt offen bis der Deckel wieder geschlossen wird. ACHTUNG! Aus Sicherheitsgründen ist dies nur bei kalter/nicht benutzter Toilette möglich.
3. Verwenden Sie feuchtes Papier zur Reinigung. Säubern Sie das gesamte Toilettenbecken gründlich, vergessen Sie auch nicht die „Flügel“ an der Edelstahlabdeckung. Werfen Sie das Papier in den Verbrennungsbehälter.
4. Schließen Sie nach Beendigung der Reinigung den Deckel.

FEHLERSUCHE

Reset (Rückstellung): Die Toilette wird „auf Null“ gestellt, indem der „START“-Knopf 5 Sekunden lang gedrückt gehalten wird.

FEHLER	ROT	GELB	GRÜN	TON	MASSNAHME
Wegfall der Netzspannung			Erlöschen	3 Pieptöne	<ol style="list-style-type: none"> 1 Kontrollieren Sie, dass das Netzkabel angeschlossen ist. 2 Kontrollieren Sie, dass der Netzschalter eingeschaltet ist. 3 Kontrollieren Sie, dass die Steckdose Spannung hat. 4 Öffnen und schließen Sie den Deckel. Starten Sie die Verbrennung.
Lüfter defekt	Blinkt		Blinkt	10 Pieptöne	<ol style="list-style-type: none"> 1 Führen Sie ein „Reset“ der Toilette durch, indem Sie den START-Knopf 5 Sekunden lang gedrückt halten. 2 Öffnen und schließen Sie den Deckel. Starten Sie die Verbrennung. Bei wiederholtem Auftreten dieses Fehlers schalten Sie den Netzschalter aus und rufen Sie den Service an.
Die innere Abdeckung öffnet sich nicht/der Beutel fällt nicht herunter	Blinkt			10 Pieptöne	<ol style="list-style-type: none"> 1 <i>Bei warmer Toilette:</i> Drücken Sie mehrmals auf START, ohne einen Beutel einzulegen. Wenn das nicht hilft, legen Sie einen neuen Beutel mit 3-5 dl Wasser und drücken Sie auf START. Wenn das nicht hilft, warten Sie, bis die Toilette abgekühlt ist (der Lüfter hat sich ausgeschaltet). 2 <i>Bei kalter Toilette:</i> Öffnen Sie den Toilettendeckel und drücken Sie auf START. Die innere Abdeckung öffnet sich und Papierreste können entfernt werden. Wenn sich die Abdeckung nicht öffnet und einige Sekunde lang ein brummender Ton vom Motor zu hören ist, entfernen Sie den Aschebehälter und klopfen Sie von der Unterseite an der Oberseite der Verbrennungskammer auf die Abdeckung des Verbrennungsbehälters, um diese zu lösen. Die Abdeckung soll einen Spalt von ca. 1 mm aufweisen.
Aschebehälter in falscher Position	Blinkt	Blinkt		3 Pieptöne	<ol style="list-style-type: none"> 1 Setzen Sie den Aschebehälter ein. Der Griff des Aschebehälters ist so weit wie möglich nach links zu drehen. Das kann etwas schwer gehen, wenn die Toilette neu ist.
Unterbrechung des Wärmestromkreises		Blinkt		Kont. Piepton	<ol style="list-style-type: none"> 1 Schalten Sie den Netzschalter aus. 2 Warten Sie, bis die Toilette abgekühlt ist (der Lüfter hat sich ausgeschaltet). 3 Kontrollieren Sie den Thermoschalter an der Seite der Toilette. Schrauben Sie den grauen Stopfen heraus. Drücken Sie mit dem Finger auf die Sicherung, bis ein Knacken zu hören ist. Verwenden Sie keine spitzen Gegenstände. Wenn die Sicherung ausgelöst wurde, kontrollieren Sie den Luftdurchfluss (Eingangs- und Abluft). Wenn sie nicht ausgelöst wurde, wenden Sie sich an den Service.
Der Deckel ist offen	Blinkt				<ol style="list-style-type: none"> 1 Schließen Sie den Toilettendeckel. Das rote Lämpchen hört auf zu blinken.
Fehler im		Blinkt	Blinkt	Kont. Piepton	<ol style="list-style-type: none"> 1 Führen Sie ein „Reset“ der Toilette Temperatursensor durch, indem Sie den START-Knopf 5 Sekunden lang gedrückt halten. 2 Öffnen und schließen Sie den Deckel. Starten Sie die Verbrennung. Bei wiederholtem Auftreten dieses Fehlers trennen Sie die Toilette vom Netz und rufen Sie den Service an.

TECHNISCHE SPEZIFIKATIONEN

Sitzhöhe	540 mm
Gesamthöhe	600 mm
Breite	390 mm
Tiefe	590 mm
Gewicht	34 kg
Durchmesser Abluft	Ø 110 mm
Spannung	220 - 240 VAC, 10 A
Lüfterkapazität	5,3 W, 49 dB, 184 m ³ /Std.
Verbrennungsleistung	2 kW
Stromverbrauch	1,0 – 2,0 kWh/Toilettenbesuch

GARANTIE

Die Garantie gilt zwei (2) Jahre ab Einkaufsdatum und umfasst Produktionsfehler sowie Fehler an Bauteilen, die während der Garantiezeit auftreten.

Fritidstoa ab übernimmt während der Garantiezeit die Kosten für Ersatzteile, Arbeit sowie die Transporte zwischen der Firma und dem nächsten Vertragshändler.

Folgende Schadensursachen fallen nicht unter die Garantie:

- fehlerhafte Installation
- Handhabungsfehler
- Transportschäden
- Blitzeinschlag

Diese Garantie gilt für Skandinavien. In den übrigen Ländern wird eine Garantie von einem (1) Jahre gewährt.

Die Kosten im Zusammenhang mit Servicearbeiten nach Ablauf der Garantiezeit sowie für oben genannte Fehlerursachen sind in vollem Umfang vom Kunden zu tragen.

Eventuelle Reparaturen müssen von autorisiertem Personal ausgeführt werden. Bei Reklamationen ist die auf der Rückseite der Toilette befindliche Seriennummer anzugeben.

Service- und Reparaturarbeiten werden nur an gereinigten Toiletten durchgeführt.

SERVICE

Bei Bedarf an Service, innerhalb oder außerhalb der Garantiezeit, wenden Sie sich bitte an Ihren Vertragshändler oder an die Firma Fritidstoa ab. Eine Liste der autorisierten Vertragshändler finden Sie unter <http://www.fritidstoa.se>

Mit Fragen zu Ihrer Cinderella-Toilette können Sie sich jederzeit an die Firma Fritidstoa ab wenden. +46 8 615 25 25 oder info@fritidstoa.se.



Fritidstoa ab, Box 202 16, SE-161 02 Bromma, Sweden
+46 (0)8 615 25 25 | info@fritidstoa.se | www.fritidstoa.se

Lesen Sie vor der Benutzung der Toilette bitte folgende Hinweise



- 1.** Öffnen Sie den Deckel und klappen Sie die Brille hoch. Dann startet der Lüfter.



- 2.** Legen Sie einen Cinderella-Beutel in das Toilettenbecken ein. Ein solcher Beutel muss bei jeder Anwendung der Toilette verwendet werden.



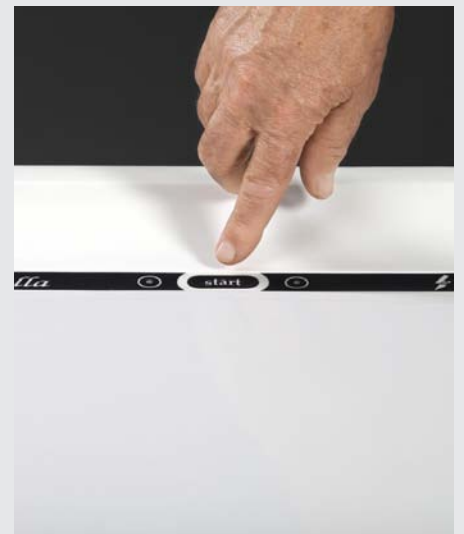
- 3.** Klappen Sie die Toilettenbrille herunter.



- 4.** Verrichten Sie Ihr Geschäft. Ist die Menge sehr gering oder wird viel Papier verwendet, gießen Sie etwas Wasser in den Beutel, damit dieser richtig herunterfällt.



- 5.** Klappen Sie den Deckel herunter.



- 6.** Drücken Sie auf START.

Cinderella kann auch dann ganz normal verwendet werden, wenn die Verbrennung begonnen hat.